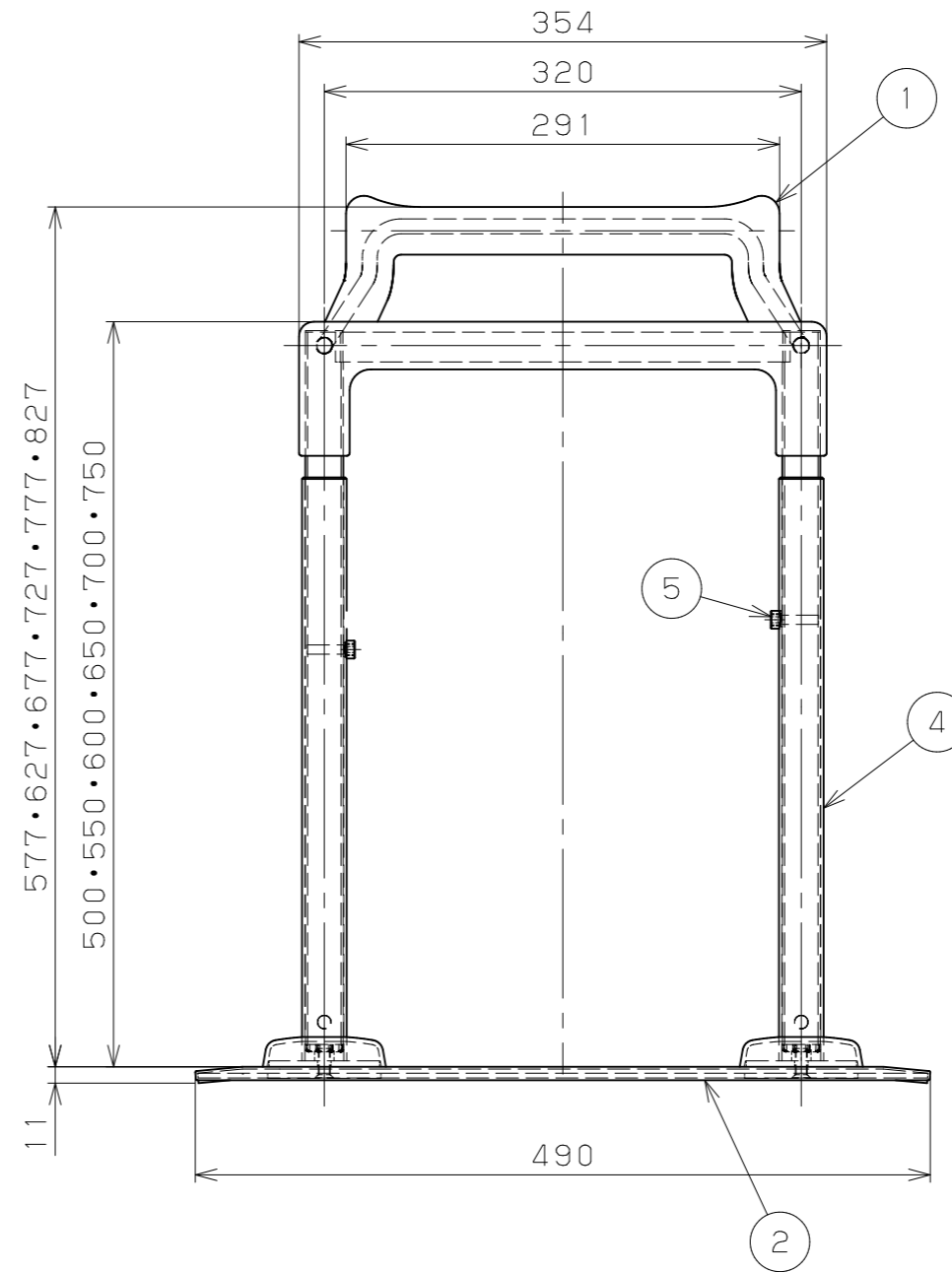
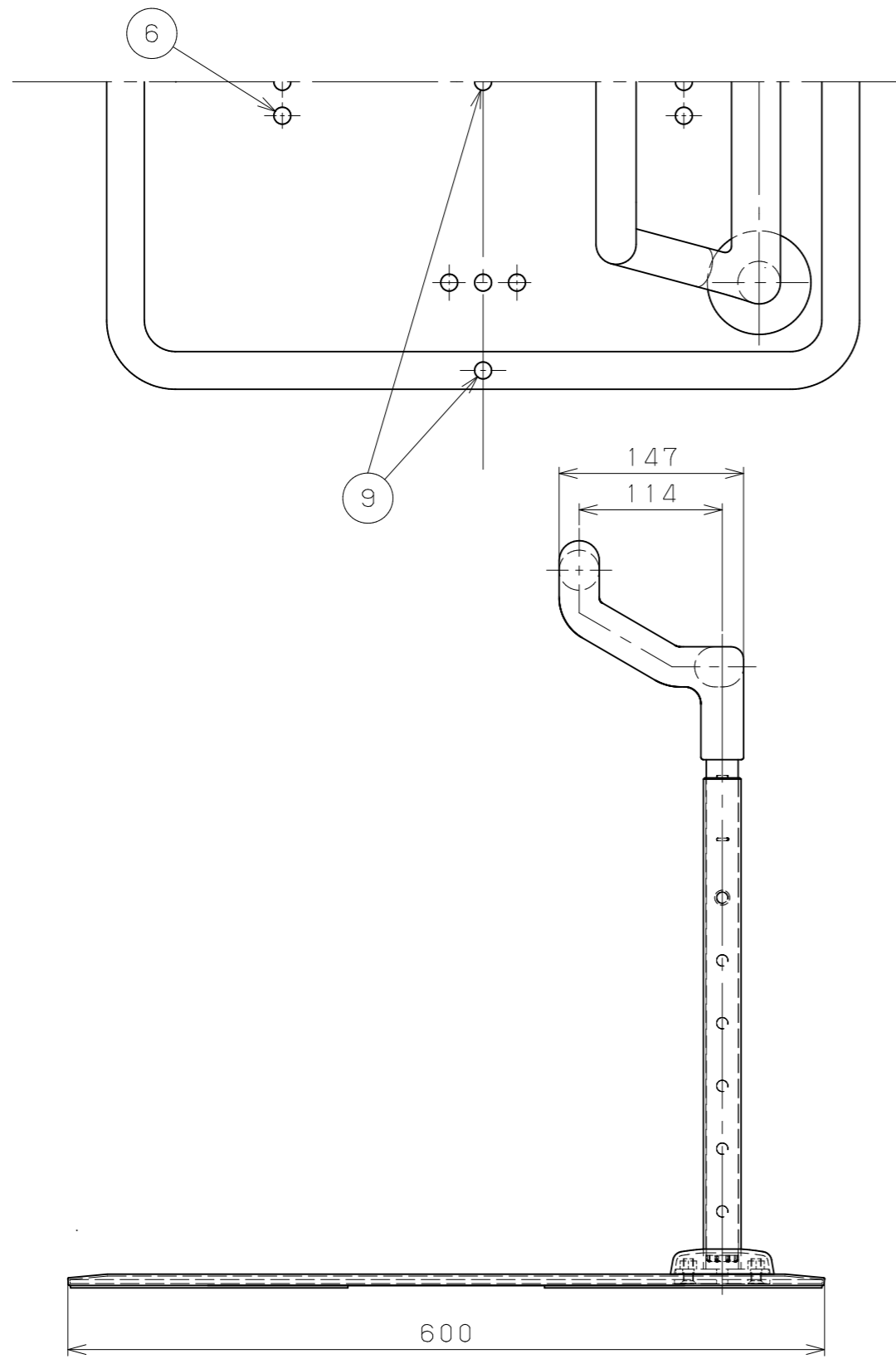


片番	訂正内容	日付	備考	押印	検印	承認
△						
△						

商品コード	品名	セット品番 (単品品番)
0404501	たよレールFree	BZF-01 (BZF-T1+BZF-P1)



10	調整プレートF	6	EPDM	ダークグレー	
9	ベースキャップ (マーカ-用)	3	PP	ブラウン色	
8	支柱固定用ナット	4	SUS304		
7	支柱カバー	2	TPE		
6	ベースキャップ	12	PP	ベージュ色	
5	手すり固定用ねじ	2	SUS304		
4	支柱・フランジ	2	SUS304		
3	プレート裏フランジ	2	SUS304		
2	ベースプレート	1			
1	手すり	1			
品番	名 称	数量	材 質	表 面 処 理	備 考

記 事	名 称	たよレールFree 製品組図	製 図 月 日	承 認	検 図	設 計	製 図
	図 番		尺 度	1/5	マツ六株式会社 MAZROC CO., LTD.		